

IEC Geräteanschlussstecker E für Kabelmontage, abgewinkelt, max. Kabeldurchmesser 10 mm



Für Kabelmontage



Beispiel mit angeschlossenem Kabel



Siehe unten:
Zulassungen und Konformitäten

Beschreibung

- Kabelstecker :
Schraubbefestigung
- 1 Funktion
- Gerätestecker , Stifttemperatur 70 °C , Schutzklasse I
- Kabel

Referenzen

Weblinks

[PDF-Datenblatt](#), [HTML-Datenblatt](#), [Allgemeine Produktinformation](#), [Zulassungen](#), [Distributor-Stock-Check](#), [Zubehör](#), [Detailanfrage zu Typ](#)

Technische Daten

Nenndaten IEC	10A / 250VAC; 50Hz
Nenndaten UL/CSA	15A / 250VAC; 60Hz
Spannungsfestigkeit	> 2 kVAC zwischen L-N > 2 kVAC zwischen L/N-PE (1 min/50Hz)
Zulässige Betriebstemperatur	-25 °C bis 70 °C
Berührungsschutz	Geeignet für Geräte der Schutzklasse I gemäß IEC 61140
Klemme	Kabel
Material: Gehäuse	Thermoplast, schwarz, UL 94V-0

Gerätestecker/-Dose	E gemäß IEC 60320-1, UL 60320-1, CSA C22.2 no. 60320-1 (Für kalte Bedingungen) Stifttemperatur 70 °C, 10A, Schutzklasse I
---------------------	--

Zulassungen und Konformitäten

Detaillierte Informationen zu Zulassungen, Normanforderungen, Verwendungshinweisen und Prüfdetails finden Sie in [Details über Zulassungen](#)

SCHURTER Produkte sind grundsätzlich für den Einsatz im industriellen Umfeld ausgelegt. Sie verfügen über Zulassungen unabhängiger Prüfstellen gemäß nationaler und internationaler Normen. Produkte mit spezifischen Eigenschaften und Anforderungen wie sie etwa im Bereich Automotive nach IATF 16949, der Medizintechnik gemäß ISO 13485 oder in der Luft- und Raumfahrt gefordert werden, können ausschliesslich mit kundenspezifischen, individuellen Vereinbarungen durch SCHURTER angeboten werden.

Zulassungen




Durch das Zulassungszeichen bescheinigen die Prüfstellen die Einhaltung der sicherheitstechnischen Anforderungen, die an elektronische Produkte gestellt werden.

Zulassung Referenztyp: 4736

Zulassungslogo	Zertifikat	Zulassungsstelle	Beschreibung
	VDE Zulassungen	VDE	VDE Ausweisnummer: 40047455
	UL Zulassungen	UL	UL Ausweisnummer:
	CCC Zulassungen	CCC	CCC Ausweisnummer:

Produktnormen

Produktnormen, welche referenziert werden

Organisation	Design	Norm	Beschreibung
	Ausgelegt gemäss	IEC 60320-1	Gerätekupplungen für Haushalt und ähnliche allgemeine Zwecke
	Ausgelegt gemäss	UL 60320-1	Norm für Befestigungsstecker und Steckdosen
	Ausgelegt gemäss	CSA C22.2 no. 60320-1	Allgemeine Anwendung, Befestigungsstecker und ähnliche Verdrahtungsanschlüsse

Anwendungsnormen

Anwendungsnormen, in welchen die Produkte entsprechend verwendet werden können

Organisation	Design	Norm	Beschreibung
	Geeignet für Anwendungen gemäss	IEC/UL 62368-1	Einrichtungen für Audio/Video-, Informations- und Kommunikationstechnik - Teil 1: Sicherheitsanforderungen

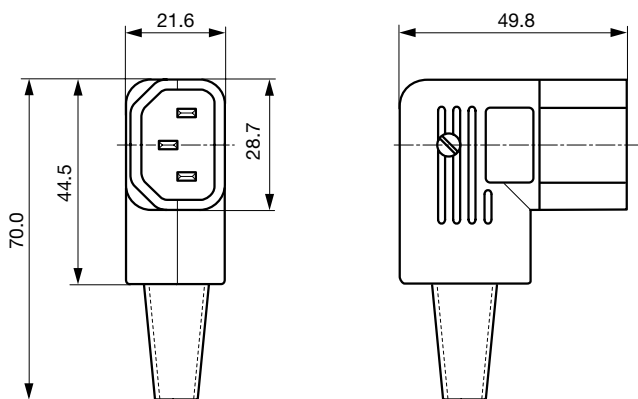
Konformitäten

Das Produkt ist konform mit folgenden Richtlinien

Identifikation	Details	Aussteller	Beschreibung
	CE-Konformitätserklärung	SCHURTER AG	Die CE-Kennzeichnung erklärt, dass das Produkt gemäss der EU-Vordnung 765/2008 den geltenden Anforderungen genügt, die in den Harmonisierungsrechtsvorschriften der Gemeinschaft über ihre Anbringung festgelegt sind.
	UKCA-Konformitätserklärung	SCHURTER AG	Die UKCA-Kennzeichnung erklärt, dass das Produkt gemäss dem Britischen Amendment zur Verordnung (EC) 765/2008 den geltenden Anforderungen genügt.
	RoHS	SCHURTER AG	Richtlinie RoHS 2011/65/EU, Ergänzung (EU) 2015/863
	China RoHS	SCHURTER AG	Das Gesetz SJ/T 11363-2006 (China RoHS) ist seit dem 1. März 2007 in Kraft. Ähnlich wie bei der EU-Richtlinie RoHS.
	REACH	SCHURTER AG	Am 1. Juni 2007 trat die Verordnung (EG) Nr. 1907/2006 zur Registrierung, Bewertung, Zulassung und Beschränkung chemischer Stoffe 1 (kurz: "REACH") in Kraft.

Abmessungen [mm]

4736



Alle Varianten

Farbe	Empfohlener Kabeldurchmesser	Max. Leitungsquerschnitt	L = Länge Knickschutzülle	Bestell-Nummer
schwarz	10 mm	3 x 1 mm ² / 3 x 16 AWG	-	4736.0000

 Oft verkauft.

Sie können die Verfügbarkeit all unserer Produkte in Echtzeit prüfen: <https://www.schurter.com/de/info-center/support-tools/lagerbestand-distributor>

Maximales Drehmoment für Schrauben: Anschlussklemmen: 0.5 Nm, Kabelklemmen: 0.3 Nm, Gehäuseverschraubung: 0.3 Nm

Verpackungseinheit

100 ST

Passende Stecker/Dosen

Kategorie / Beschreibung



» Übersicht komplett

IEC Gerätestecker C14 mit Gerätesteckdose F, Netzschalter 2-polig und Spannungswähler

PMM

Geräteeinbausteckdose Übersicht komplett



6600-5, Montage: Schnappbefestigung, Geräteeinbausteckdose: IEC F, Für Leiterplatten-Montage, 10 A, Geeignet für Geräte der Schutzklasse I

6600-5

6600-3, Montage: Schraubbefestigung, Geräteeinbausteckdose: IEC F, Löt / Steck, 10 A, Geeignet für Geräte der Schutzklasse I

6600-3

4787, Montage: Schraubbefestigung, Geräteeinbausteckdose: IEC Lötanschlüsse, 10 A, Geeignet für Geräte der Schutzklasse I

4787

4788, Montage: Schnappbefestigung, Geräteeinbausteckdose: IEC Löt / Steck, 10 A, Geeignet für Geräte der Schutzklasse I

4788

6600-4, Montage: Schnappbefestigung, Geräteeinbausteckdose: IEC F, Löt / Steck, 10 A, Geeignet für Geräte der Schutzklasse I

6600-4

Geräteeinbausteckdose verriegelt Übersicht komplett



4721, Montage: Schraubbefestigung, Geräteeinbausteckdose: IEC F, Löt / Steck, 10 A, Geeignet für Geräte der Schutzklasse I

4721

4723, Montage: Schnappbefestigung, Geräteeinbausteckdose: IEC F, Löt / Steck, 10 A, Geeignet für Geräte der Schutzklasse I

4723

Gerätesteckdose Übersicht komplett



4782 Montage: Anschlussleitung, 3 x 1 mm² / 3 x 18 AWG, Kabel, Gerätesteckdose: IEC C13

4782

4785 Montage: Anschlussleitung, 3 x 1 mm² / 3 x 18 AWG, Kabel, Gerätesteckdose: IEC C13

4785

4300-06 Montage: Anschlussleitung, 3 x 1 mm² / 3 x 18 AWG, Kabel, Gerätesteckdose: IEC C13

4300-06

4781 Montage: Anschlussleitung, Kabel, Gerätesteckdose: IEC C15

4781

4784 Montage: Anschlussleitung, 3 x 1 mm² / 3 x 18 AWG, Kabel, Gerätesteckdose: IEC C15

4784

...

Gerätesteckerkombielement Übersicht komplett



IEC Gerätestecker C14 mit Gerätesteckdose F

KP (Dose)

Felcom 64, Montage: 0 mm, Sicherungshalter: Lötanschlüsse 3.5 x 0.8 mm / Steckanschlüsse 6.3 x 0.8 mm, Wippen-schalter: 2-polig unbeleuchtet, Gerätestecker: IEC C14, Gerätesteckerkombielement

Felcom 64

4719, Montage: Schnapp, mm, Sicherungshalter: 1-polig, Geräteeinbausteckdose: IEC F, mit oder ohne Anzeigelampe, Geeignet für Geräte der Schutzklasse I

4719

Kategorie / Beschreibung



Gerätesteckerkombielement mit Netzfilter Übersicht komplett

Felcom 54, Montage: mm, frontseitig, Filter: Standardversion, Sicherungshalter: 1-/2-polig, frontseitig, 10 A, Wippen-
schalter: 2-polig, Lötanschlüsse 3.5 x 0.8 mm / Steckanschlüsse 6.3 x 0.8 mm, Gerätestecker: IEC C14

Felcom 54



Verteilleiste Übersicht komplett

4750, Montage: Schnapp, frontseitig, Löt- / Leiterplatten- / Steckanschluss (4.8 / 6.3 x 0.8) mm, 7x Geräteein-
bausteckdose: IEC F

4750

4751, Montage: Schnapp, frontseitig, Löt- / Steckanschlüsse 6.3 x 0.8 / 4.8 x 0.8 mm, x Geräteeinbausteckdose: IEC F

4751

0712-PQ, Montage: Schnapp, frontseitig, Lötanschluss (4.8 x 0.8 mm), 1x Geräteeinbausteckdose: IEC F

0712

4741, Montage: 2x Geräteeinbausteckdose: IEC F

4741

0909, Montage: Schnapp, frontseitig, Lötanschlüsse, 7x Geräteeinbausteckdose: IEC F

0909

...