

IEC Gerätestecker C18, Schraubmontage, frontseitig, Löt-/Steck-/PCB-/Schraubanschluss



C18



70 °C

**Beschreibung**

- Einbau in Platten:
Schraubbefestigung, Frontseite
- 1 Funktion:

- Gerätestecker, Stiftemperatur 70 °C, Schutzklasse II
- Löt-, Steck-, Schraub- oder Leiterplattenanschluss

Zulassungen

- VDE Ausweisnummer: 40011871
- UL Ausweisnummer: E96454
- CSA Ausweisnummer: 27324

Referenzen

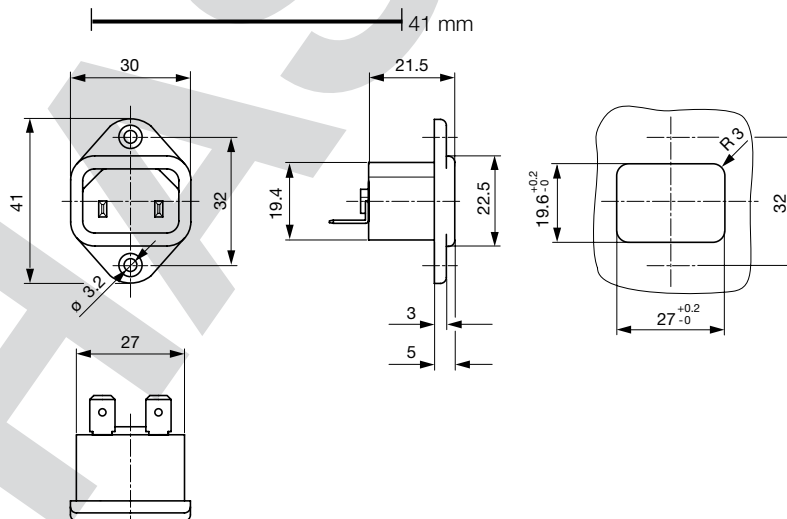
Dieses Produkt läuft aus ohne Ersatz
Letzte Bestellmöglichkeit: 31.12.2012

Weblinks

[pdf-Datenblatt](#), [html-Datenblatt](#), [Allgemeine Produktinformationen](#), [Zulassungen](#), [RoHS](#), [CHINA-RoHS](#), [Mating Connectors](#), [e-Shop](#), [SCHURTER-Stock-Check](#), [Distributor-Stock-Check](#), [CAD-Zeichnungen](#), [Zubehör](#), [Detailanfrage zu Typ](#)

Technische Daten

Nenndaten IEC	10A / 250VAC; 50Hz	Gerätestecker	C18 gemäss IEC 60320
Nenndaten UL/CSA	15A / 250VAC; 60Hz		UL 498, CSA C22.2 no. 42 (Für kalte Bedingungen) Stiftemperatur 70 °C, 10A, Schutzklasse II
Spannungsfestigkeit	> 3kVAC zwischen L-N > 1.5kVAC zwischen L/N-PE (1 min/50Hz)		
Zulässige Betriebstemp.	-25 °C bis 70 °C		
Schutzgrad	von Frontseite IP 20 nach IEC 60529		
Schutzklasse	Geeignet für Geräte der Schutzklasse II nach IEC 61140		
Material: Gehäuse	PA6, schwarz oder grau, UL 94V-0		

Abmessungen

Länge der Anschlüsse siehe Auswahlangaben in Schlüssel Tabellen
Ansicht von unten

Konfig. Code

6066 - H - A B C 0- D - E

Bei den Buchstaben handelt es sich um Platzhalter für die Schlüssel der entsprechenden Auswahlwerte in den Schlüssel Tabellen.

6066 - H - A B C 0- D - E = Ausführung

Ausführung	Konfigurations-Schlüssel
Schutzklasse 2	B

6066 - H - A B C 0- D - E = Anschlüsse

Anschluss L	Konfigurations-Schlüssel
Lötanschluss kurz (L = 4.8 mm)	2
Lötanschluss lang (L = 8.5 mm)	3
Flachsteckanschluss (4.8 x 0.8 mm)	8
Flachsteckanschluss (6.3 x 0.8 mm)	9
Schraubanschluss	A

6066 - H - A B C 0- D - E = Anschlüsse

Anschluss N	Konfigurations-Schlüssel
Lötanschluss kurz (L = 4.8 mm)	2
Lötanschluss lang (L = 8.5 mm)	3
Flachsteckanschluss (4.8 x 0.8 mm)	8
Flachsteckanschluss (6.3 x 0.8 mm)	9
Schraubanschluss	A

Symbole analog wie in Tabelle A

Varianten

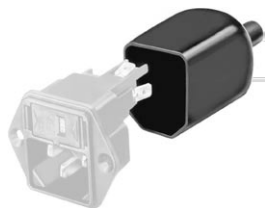
Konfig. Code	Bezeichnung	Bestellnummer
6066-X-2200-A-1	6066, IEC Gerätestecker C18, 70°C, Ausführung: 2, L: Lötanschluss kurz (L = 4.8 mm), N: Lötanschluss kurz (L = 4.8 mm), Erde: ohne Anschluss, Farbe: Schwarz, Bauform: Montageflansch mit Versenklöchern, Mass X: , Ausstattung:	6162.0075

Die aufgeführten Varianten sollten ab Lager lieferbar sein. Weitere Ausführungen auf Anfrage www.schurter.com/kontakt

Verpackungseinheit 50 ST

Zubehör

Beschreibung

Diverse Abdeckung
Rückseitige Schutzabdeckung

6066 - H - A B C 0- D - E = Anschlüsse

Anschluss Erde	Konfigurations-Schlüssel
ohne Anschluss	0

Symbole analog wie in Tabelle A

6066 - H - A B C 0- D - E = Farbe

Farbe	Konfigurations-Schlüssel
Schwarz	A
Grau	B

6066 - H - A B C 0- D - E = Bauform

Bauform	Konfigurations-Schlüssel
Montageflansch mit Versenklöchern	1

Passende Dosen

Kategorie / Beschreibung

Anschlussleitung Übersicht komplett



Anschlussleitung mit IEC Gerätesteckdose C17, abgewinkelt	0301
Anschlussleitung mit IEC Gerätesteckdose C13, abgewinkelt	0311
Anschlussleitung mit IEC Gerätesteckdose C13, abgewinkelt	3011
Anschlussleitung mit IEC Gerätesteckdose C13, abgewinkelt	3012
Anschlussleitung mit IEC Gerätesteckdose C13, abgewinkelt	3013
Anschlussleitung weitere Typen zu 6066	...

Gerätesteckdose Übersicht komplett



IEC Gerätesteckdose C15 für Kabelmontage, gerade	0101
IEC Gerätesteckdose C15A für Kabelmontage, gerade	0102
IEC Gerätesteckdose C15A für Kabelmontage, gerade	0102-G
IEC Gerätesteckdose C15A für Kabelmontage, abgewinkelt	0112
IEC Gerätesteckdose C13 für Kabelmontage, abgewinkelt	4012
Gerätesteckdose weitere Typen zu 6066	...

Netzanschluss- oder -Weiterverbindungsleitung Übersicht komplett



Diverse Netzanschluss- oder Netzweiterverbindungsleitung 10 A	Kabelverbindung 10 A
Netzanschluss- oder -Weiterverbindungsleitung weitere Typen zu 6066	

PHASE